

7,9-27m



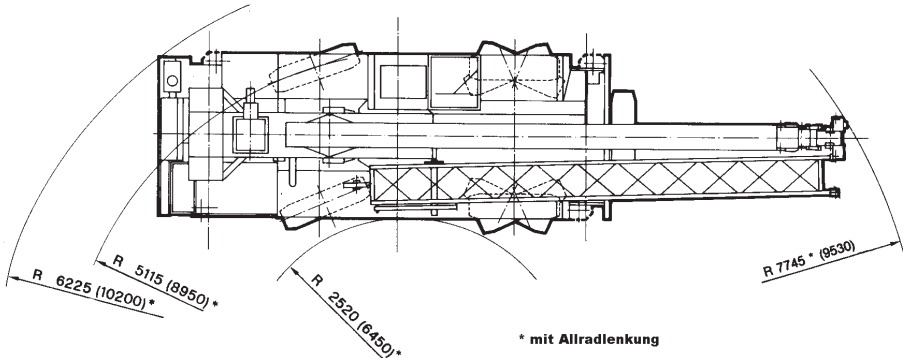
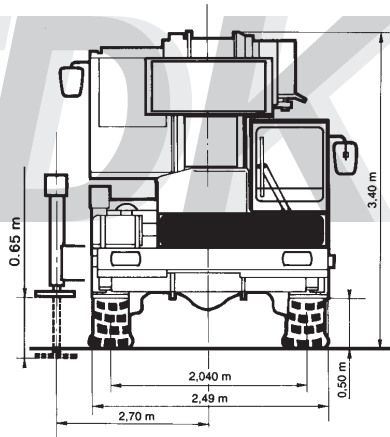
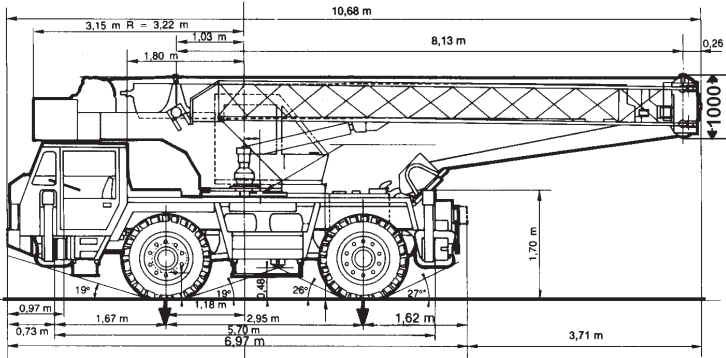
7,5/12,5m



fest

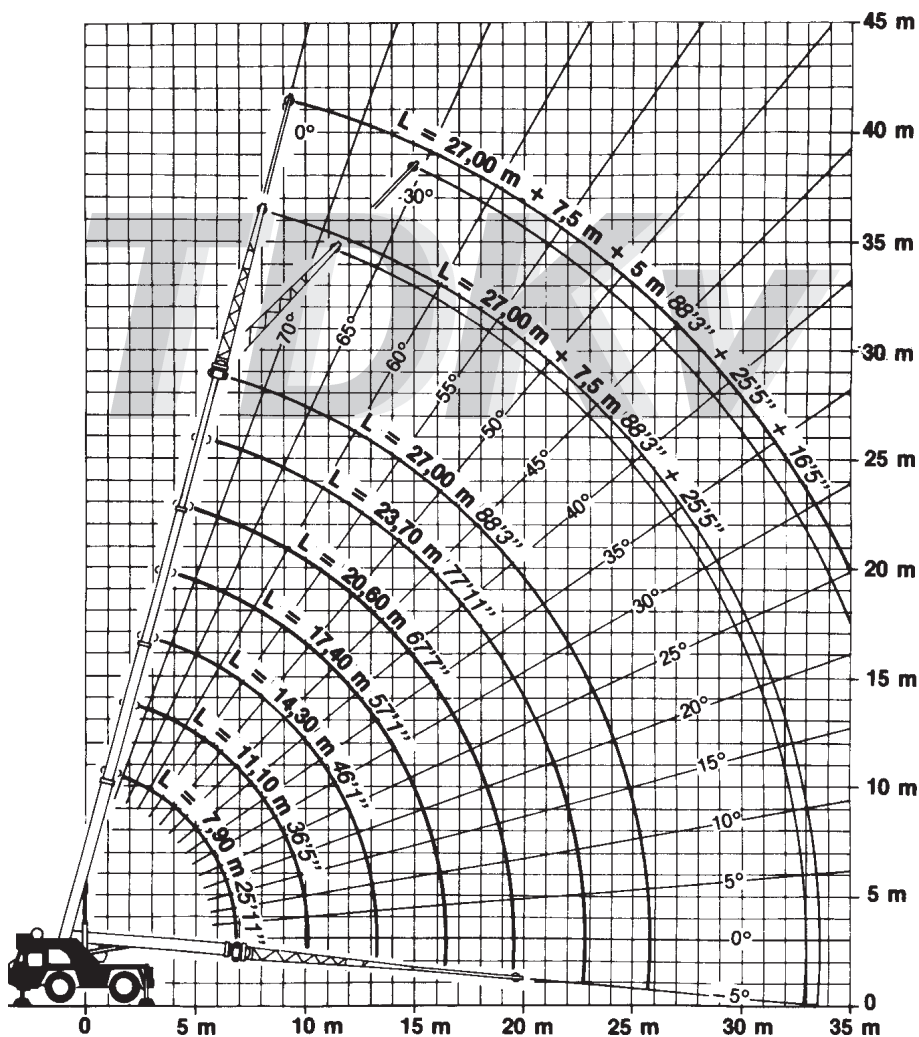
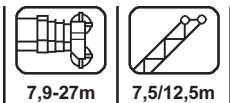


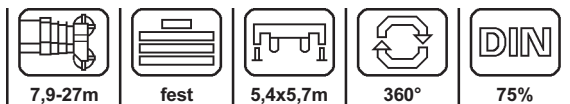
5,4x5,7m





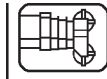
\* mit Allradlenkung

www.TDKv.de





 m	7,9	11,1	14,3	17,4	20,6	23,7	27	 m
2,65	25							2,65
3	22	20,25	17,4					3
3,5	18,55	18,1	17,4					3,5
4	16,25	16	16	12,3				4
4,5	14,2	14,45	14,4	12,3				4,5
5	13,65	13,1	13	12,3				5
6	10,75	10,65	10,6	10,55	9,55	6		6
7		8,9	8,85	8,8	8,4	6		7
8		7,5	7,4	7,25	7	6	5,6	8
9		6	6	6	6	6	5	9
10		5,25	5,25	5,25	5,2	5,15	4,6	10
11			4,45	4,45	4,45	4,45	4,2	11
12			3,75	3,75	3,75	3,75	3,75	12
13			3,15	3,15	3,15	3,2	3,2	13
14				2,7	2,7	2,75	2,8	14
15				2,25	2,25	2,35	2,35	15
16				2	2	2,05	2,05	16
17					1,8	1,8	1,8	17
18					1,45	1,5	1,5	18
19					1,3	1,35	1,35	19
20						1,2	1,2	20
21						1,05	1,05	21
22							0,95	22
23							0,75	23
24							0,65	24
25							0,5	25



20,6m



7,5/12,5m



fest



5,4x5,7m

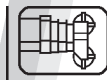


360°



75%

	7,5		12,5		
	0°	30°	0°	30°	
8	5				8
9	4,9				9
10	4,45				10
11	4,05		2,5		11
12	3,5	2,75	2,4		12
13	3	2,65	2,3		13
14	2,5	2,6	2,2		14
15	2,1	2,35	2,1		15
16	1,75	2,05	2	1,45	16
17	1,4	1,75	1,9	1,4	17
18	1,15	1,45	1,65	1,35	18
19	0,95	1,25	1,4	1,35	19
20	0,75	1	1,2	1,3	20
21	0,6	0,8	1,05	1,3	21
22	0,45	0,65	0,85	1,25	22
23	0,35	0,45	0,7	1	23
24	0,25	0,35	0,6	0,75	24
25			0,45	0,6	25
26			0,4	0,45	26
27			0,3	0,35	27
28				0,25	28



27m



7,5/12,5m



fest



5,4x5,7m



360°



75%

	7,5		12,5		
	0°	30°	0°	30°	
11	2,1				11
12	1,95				12
13	1,8		1,5		13
14	1,7	1,5	1,4		14
15	1,6	1,4	1,35		15
16	1,5	1,3	1,25		16
17	1,4	1,25	1,2		17
18	1,3	1,15	1,15	1	18
19	1,1	1,1	1,05	0,95	19
20	0,95	1	1	0,9	20
21	0,75	0,95	0,95	0,85	21
22	0,6	0,85	0,9	0,8	22
23	0,5	0,8	0,7	0,75	23
24	0,35	0,6	0,6	0,7	24
25	0,25	0,45	0,5	0,7	25
26		0,3	0,4	0,6	26
27			0,3	0,5	27
28			0,25	0,4	28
29				0,35	29
30				0,3	30